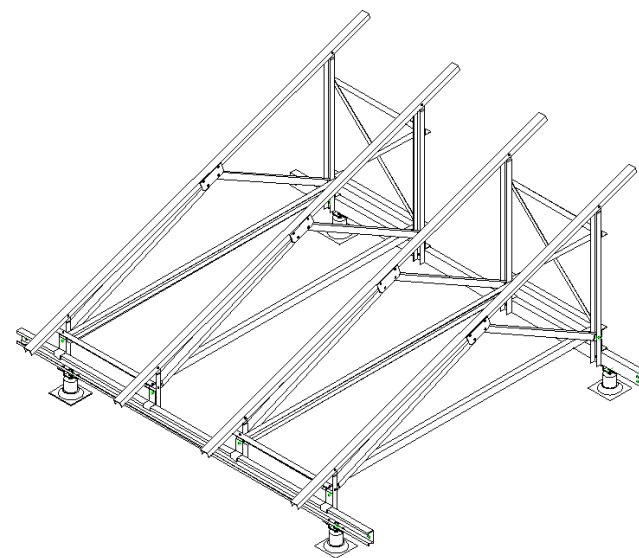
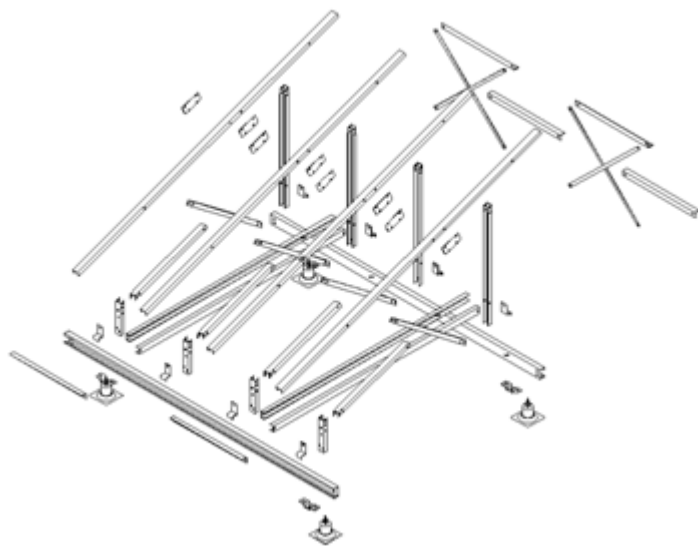


相互金属(株) 組立手順書

太陽光架台

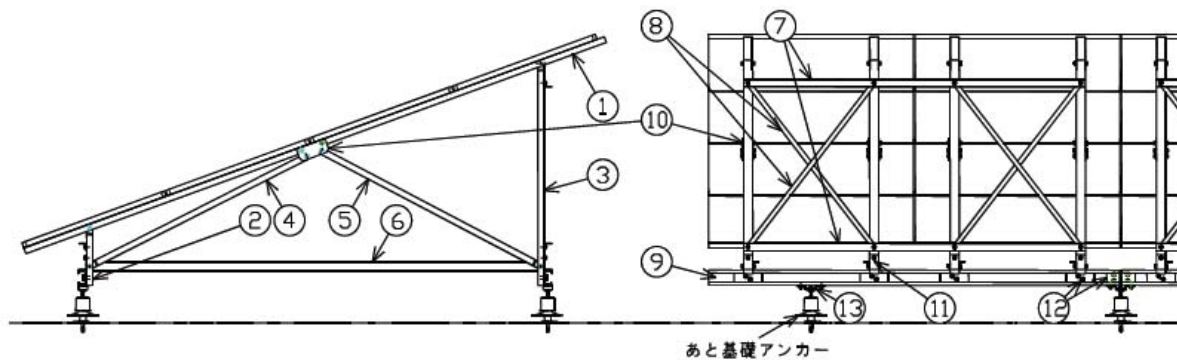


架台組立 必要工具

- ① 組立ボルト締付工具
二面幅 19 ・ スパナ、ソケット
インパクトドライバー
※架台組立用ボルト : M12 × 40

- ② 架台設置用確認工具
水糸、水平器、コンベックス等測定器具
トルクレンチ
油性マーカー
(ボルト締付作業完了後・マーキング用)

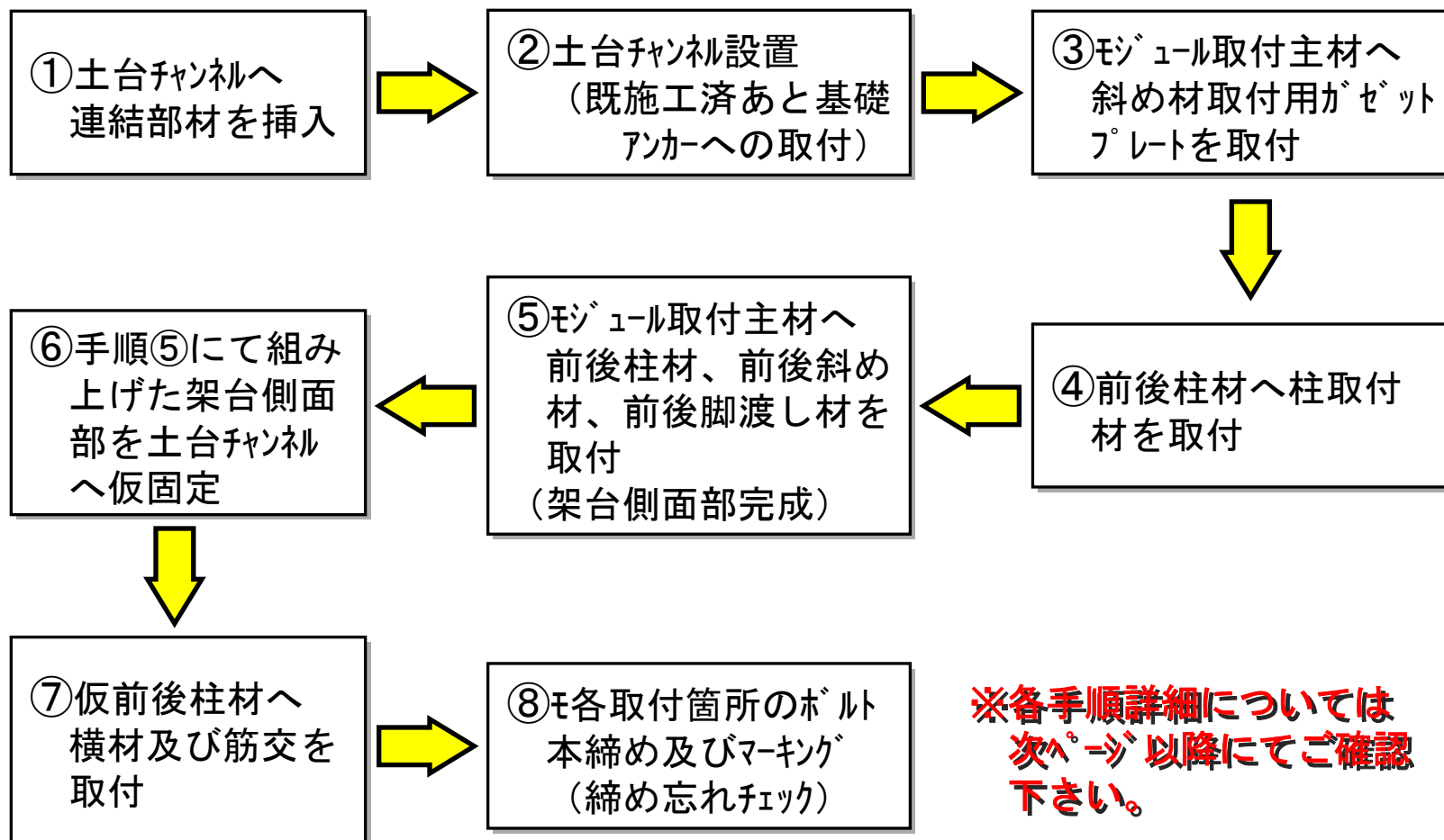
架台部材構成



No.	部品名
1	モジュール取付主材
2	前柱
3	後柱
4	前斜め材
5	後斜め材
6	横材
7	前後脚渡し材
8	筋交
9	土台チャンネル
10	斜め材取付ガゼットプレート
11	柱取付材
12	土台チャンネル連結部材
13	あと基礎アンカー取付材

※あくまで基本仕様での部材構成を示します。
 案件内容によって構成変更あります。

架台施工手順 概略



※各手順詳細については
次ページ以降にてご確認
下さい。

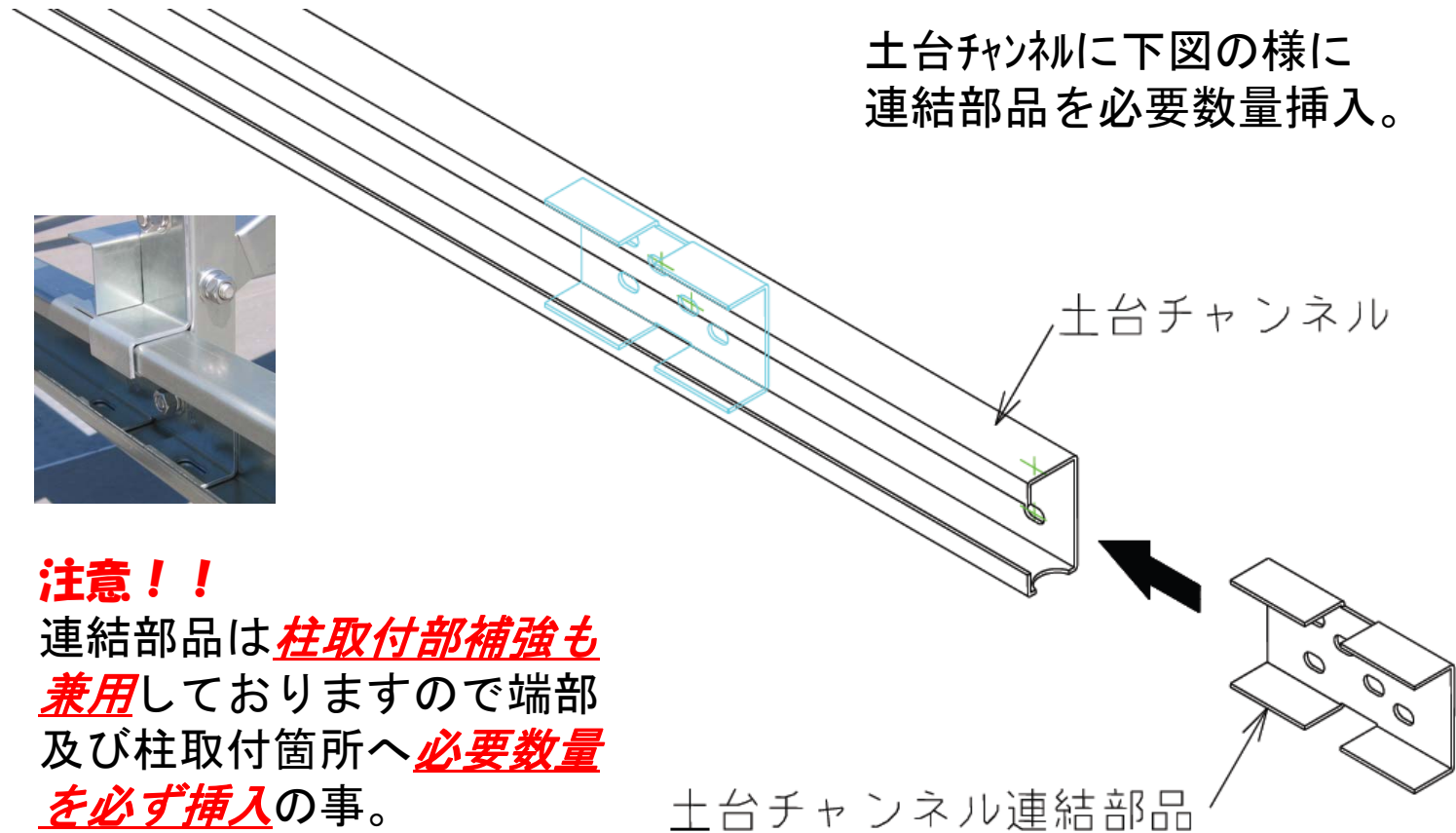
①土台チャンネルへの連結部材挿入

土台チャンネルに下図の様に
連結部品を必要数量挿入。



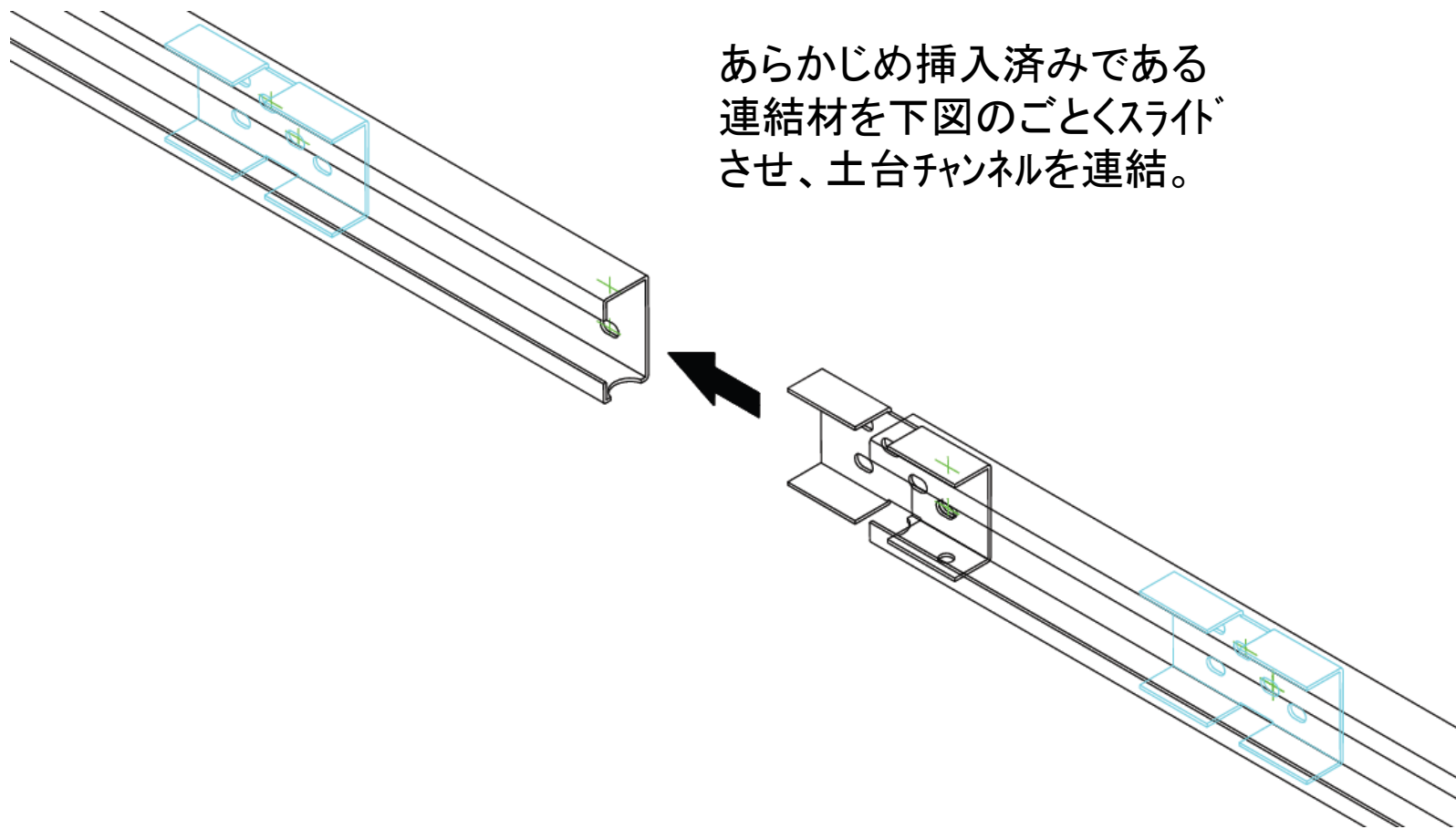
注意！！

連結部品は柱取付部補強も
兼用しておりますので端部
及び柱取付箇所へ必要数量
を必ず挿入の事。



②土台チャンネルの連結

あらかじめ挿入済みである
連結材を下図のごとくスライド
させ、土台チャンネルを連結。



③土台チャンネル設置

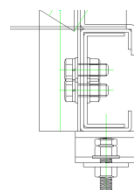
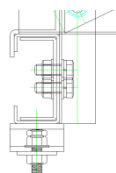
既施工済みであるあと基礎アンカー
に取付金具を取付、その後土台
チャンネルを取付。水平等確認。

あと基礎アンカー取付金具

あと基礎アンカー

前柱側
(3本柱仕様・中間柱)

後柱側



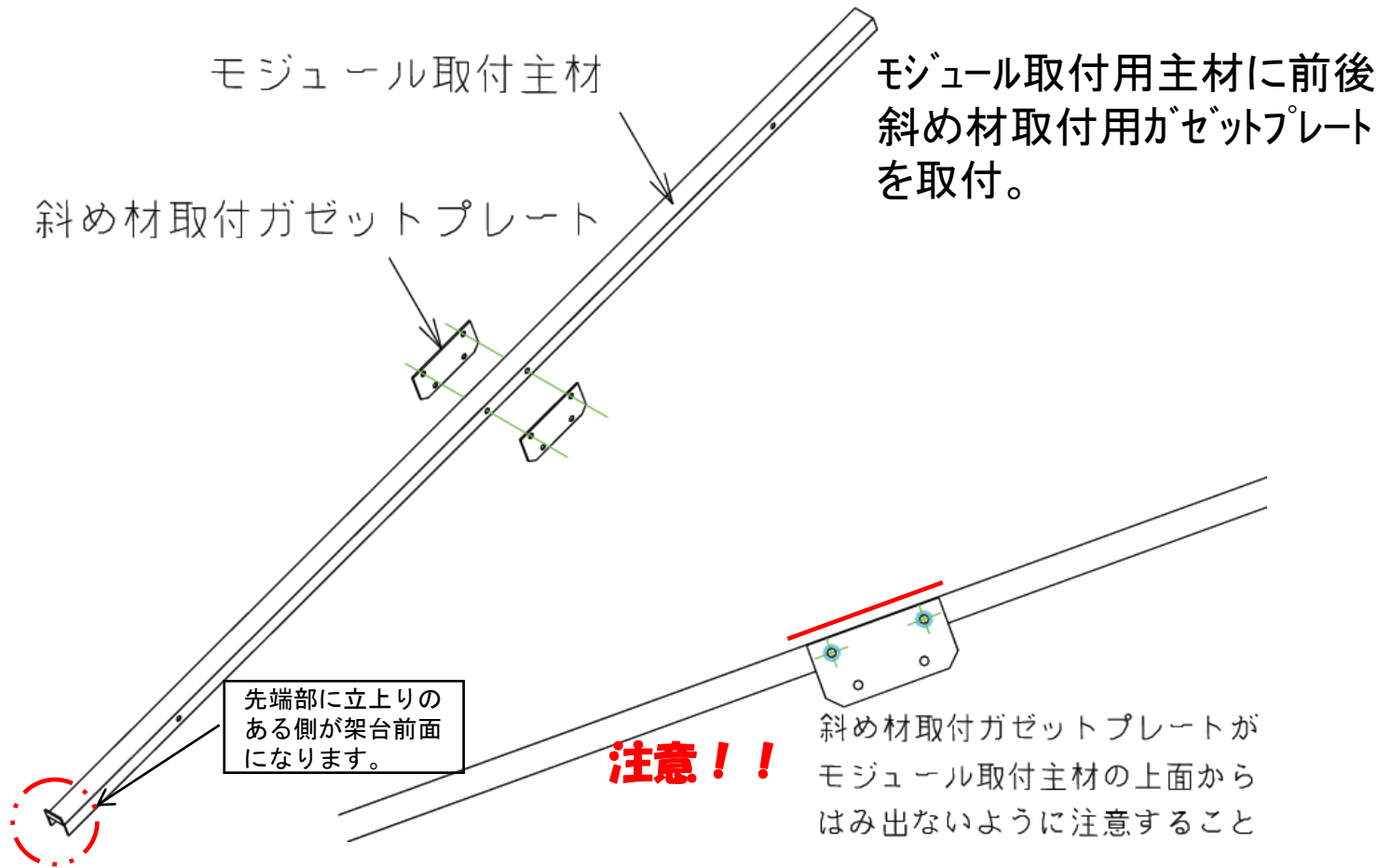
注意!

土台チャンネルは配置場所判別の為
端部に部材No.を押印してあります。
※部材No.は同梱部材一覧表を参照
頂き間違い無い様取付願います。

注意!!

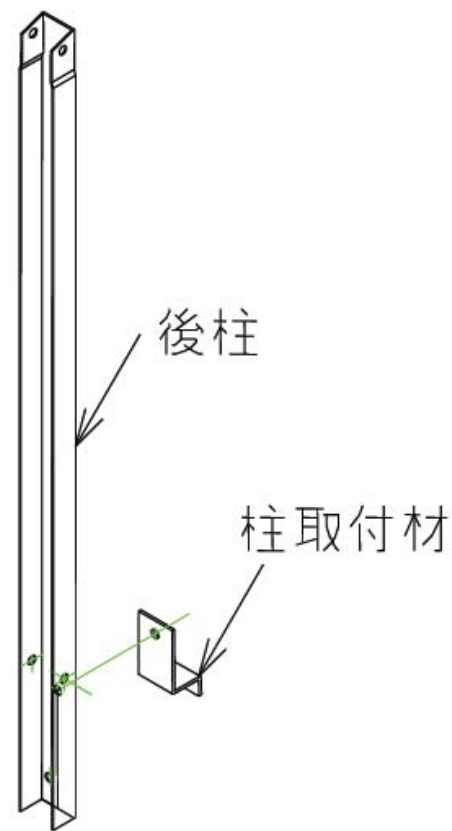
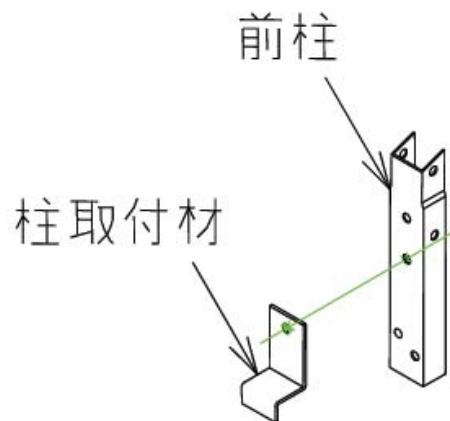
前後土台チャンネルは
左図の様に背中合せ
の方向で設置の事。

④モジュール取付主材組立

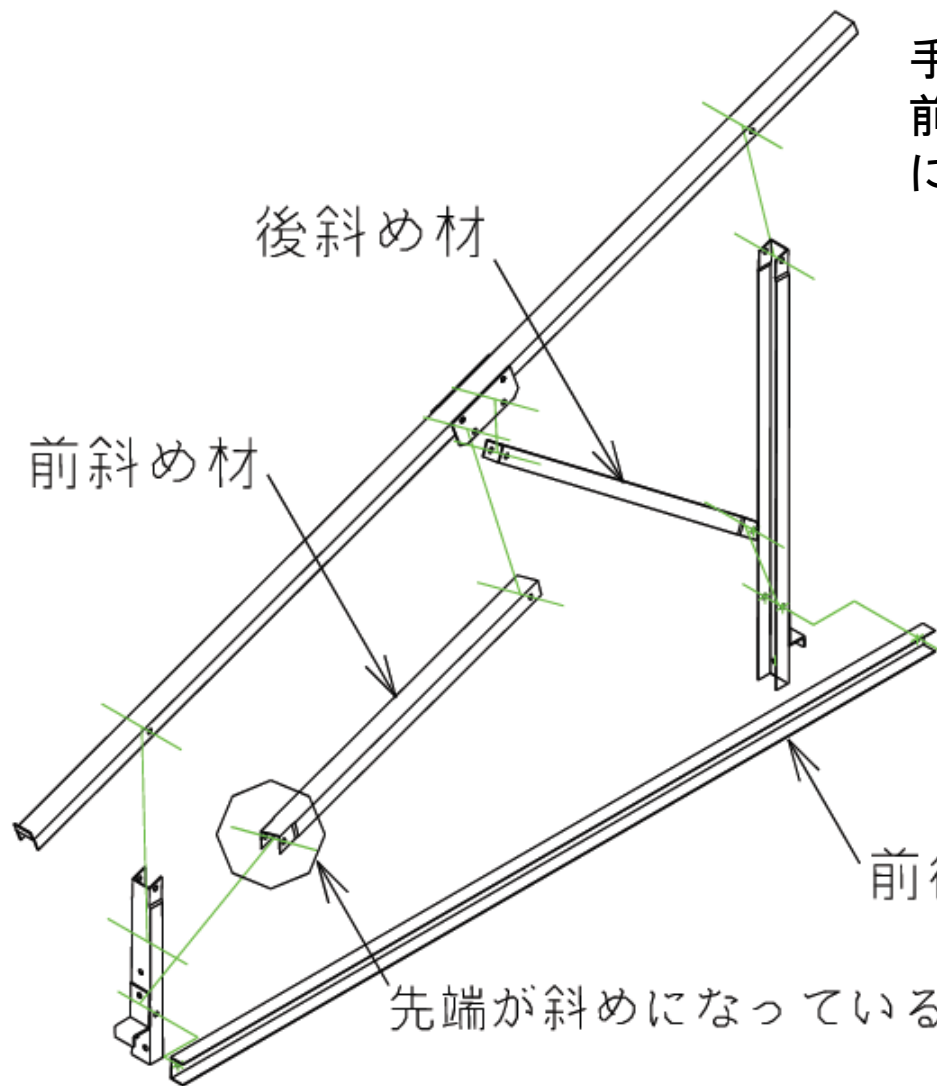


⑤前後柱への取付材 固定

前後柱の下端部に柱取付材を
仮固定します。



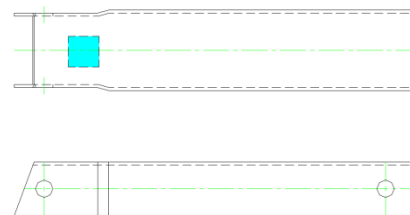
⑥主材・前後斜め材・渡し材取付



手順④で組立てた主材及び
前後斜め材、渡し材を前後柱
に取付けます。

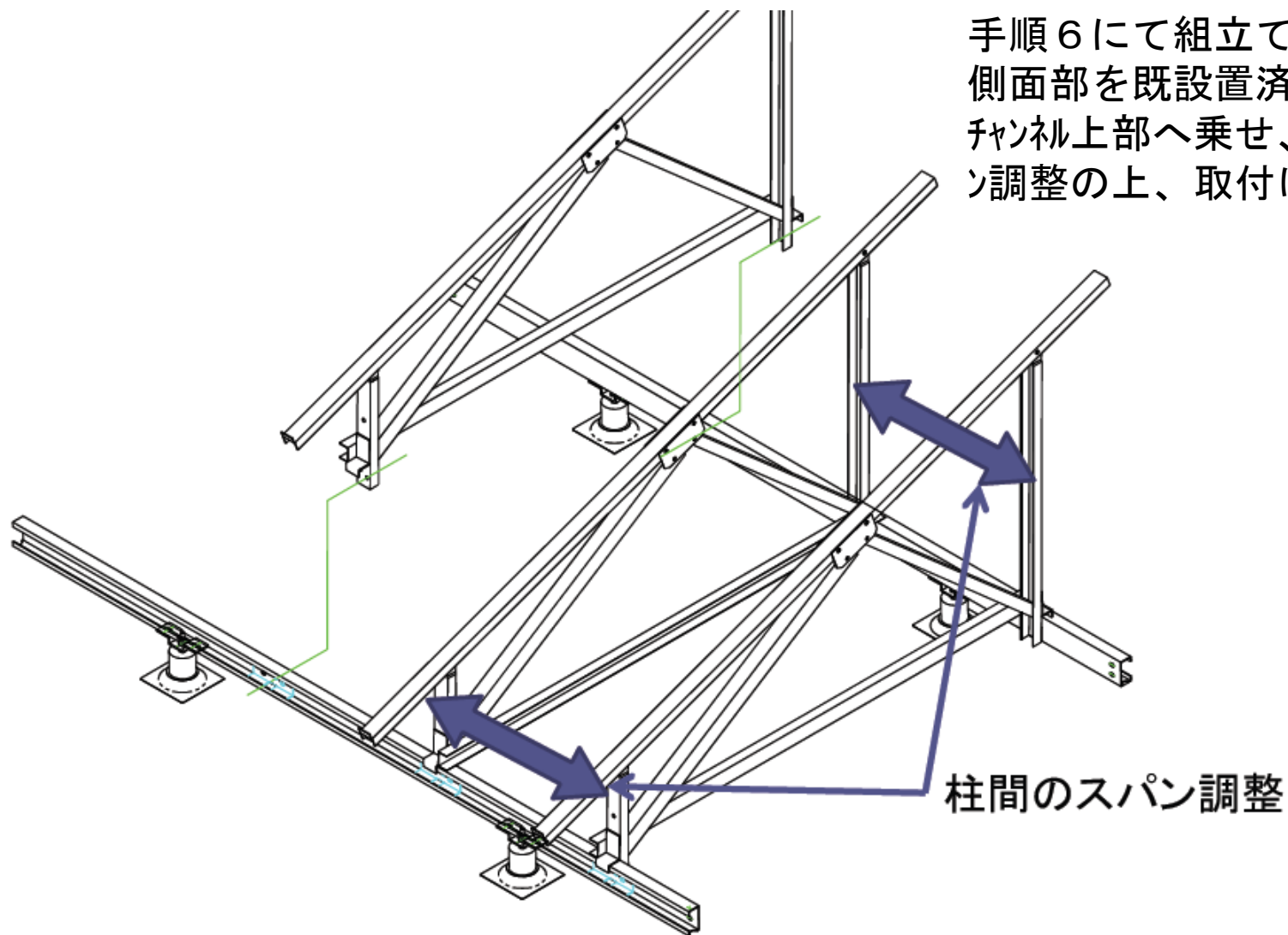
注意！

前後斜め材は判別の為、下記のごとく角度切り先端部に部材No.を押印してあります。
※部材No.は同梱部材一覧表を参照して頂き間違いの無い様に取り付けます

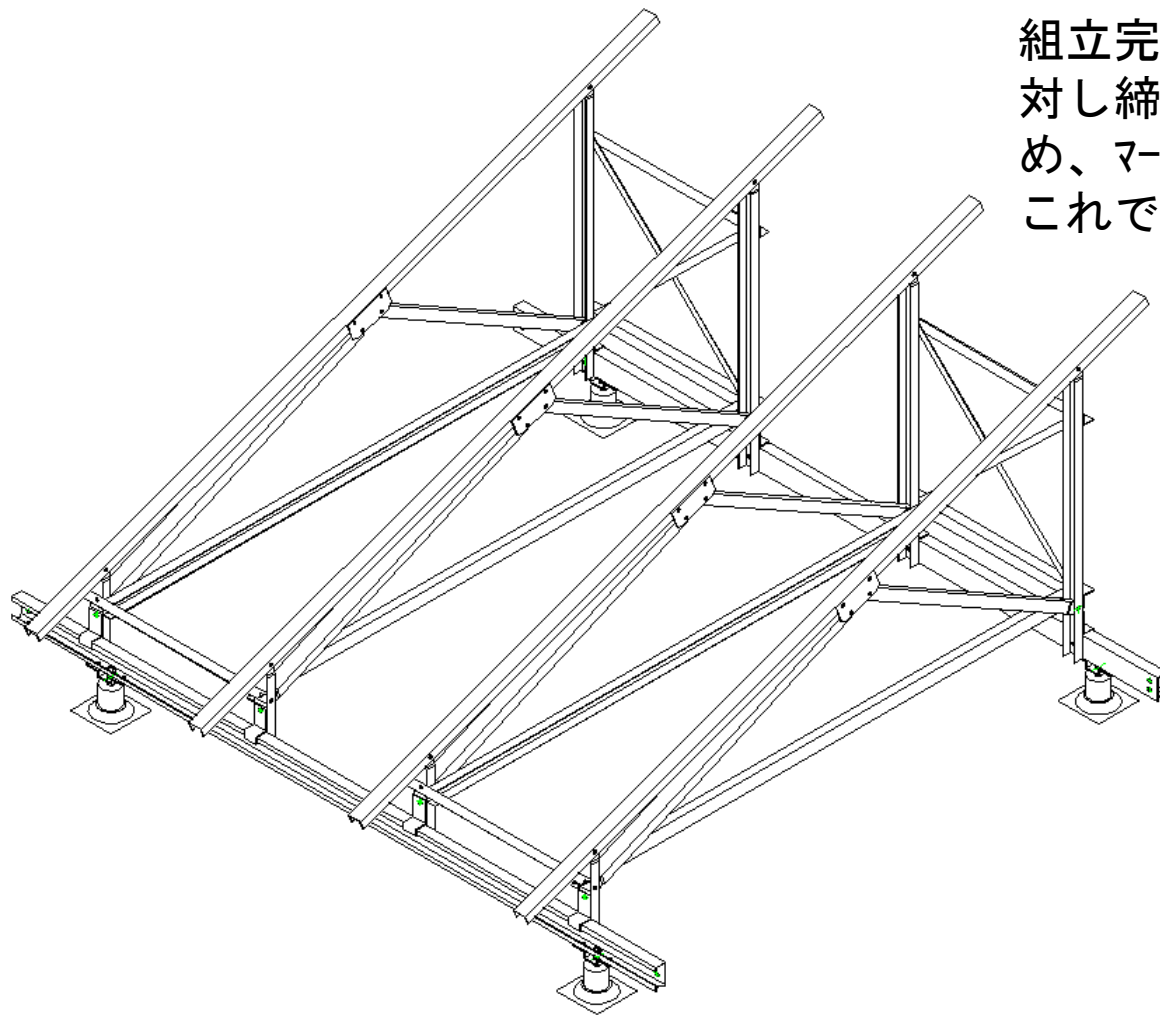


⑦ 架台側面部 取付

手順6にて組立てた架台側面部を既設置済みの土台チャンネル上部へ乗せ、柱間パソ調整の上、取付けます。



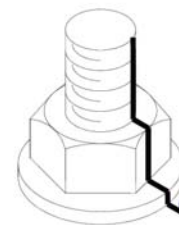
⑨ 架台組立ボルトの締め忘れチェック



組立完了した架台の各ボルトに対し締め忘れ確認も含め増し締め、マーキングを行う。
これで架台組立は完了です。

※ボルト締付推奨トルク
42 N・m

※ボルト締め忘れ防止



架台組付け用ボルト (M12) を
42N・mのトルクで締付けたあとに
油性マーカーを用いてボルト頭部
先端からナット・ワッシャー・架台
にかけてマーキングを実施